

Thermaline Elektro Kippbratpfanne, 90lt, Wandmontage

Technisches Datenblatt

 ARTIKEL # _____
 MODELL # _____

NAME # _____

SIS # _____

AIA # _____


586195 (PFET09EUEO)

 Electric Tilting Braising Pan,
 90 liter, Compound, Wall
 mounted, depth 850 mm -
 400 V/3N/50-60Hz

Kurzbeschreibung

Artikel Nr. _____

Die Kippbratpfanne, die Abdeckung, die Verkleidung, die Konsolen-Chassis und der Deckel komplett aus Chromnickelstahl, Werkstoff 1.4301, gefertigt. Die Außenverkleidung ist matt geschliffen.

Nahtloser und hygienischer Zusammenbau mit den benachbarten Geräten durch eine Verbindungsschiene bzw. bei einer Aufstellung am Ende einer Gerätezeile mit einer Endschiene. Die Verbindungsschiene 5 mm dick und bündig mit der Abdeckung verschraubt.

Die Bratpfannenschale ist mit großen Boden- und Eckradien sowie schrägen Wänden aus Chromnickelstahl, Werkstoff 1.4301, gefertigt.

Der Boden aus CNS-plattierten Chrom-Nickel-Molybdän-Stahl X2CrNiMo17-12-2, Werkstoff 1.4404 gefertigt und kann in erhitztem Zustand mit Kaltwasser abgelöscht zu werden, ohne daß dadurch ein Schaden oder Verziehen verursacht wird. Das Gehäuse des Tiegels ist wärmeisoliert.

Unterhalb des Pfannenbodens sind die Thermoblock Heizelemente flächendeckend montiert, so dass eine gleichmäßige Wärmeübertragung gewährleistet ist. Die Heizelemente sind in Aluminiumblöcke luftdicht eingegossen um den Wirkungsgrad zu erhöhen und die Wärmeübertragung auf den Pfannenboden zu optimieren

Frontseitig ist die Kippbratpfanne mit einer schwappsicher ausgeführten Auslaufschnappe versehen. Die Auslaufschnappe so ausgeführt, daß auch eine leichte Entnahme kleinster Mengen aus der Pfanne gewährleistet ist.

Die Kippbratpfanne ist mit einem energiesparenden, doppelwandigen und

Die Kippbratpfanne, die Abdeckung, die Verkleidung, die Konsolen-Chassis und der Deckel komplett aus Chromnickelstahl, Werkstoff 1.4301, gefertigt. Die Außenverkleidung ist matt geschliffen.

Nahtloser und hygienischer Zusammenbau mit den benachbarten Geräten durch eine Verbindungsschiene bzw. bei einer Aufstellung am Ende einer Gerätezeile mit einer Endschiene. Die Verbindungsschiene 5 mm dick und bündig mit der Abdeckung verschraubt.

Die Bratpfannenschale ist mit großen Boden- und Eckradien sowie schrägen Wänden aus Chromnickelstahl, Werkstoff 1.4301, gefertigt.

Der Boden aus CNS-plattierten Chrom-Nickel-Molybdän-Stahl X2CrNiMo17-12-2, Werkstoff 1.4404 gefertigt und kann in erhitztem Zustand mit Kaltwasser abgelöscht zu werden, ohne daß dadurch ein Schaden oder Verziehen verursacht wird. Das Gehäuse des Tiegels ist wärmeisoliert.

Unterhalb des Pfannenbodens sind die Thermoblock Heizelemente flächendeckend montiert, so dass eine gleichmäßige Wärmeübertragung gewährleistet ist. Die Heizelemente sind in Aluminiumblöcke luftdicht eingegossen um den Wirkungsgrad zu erhöhen und die Wärmeübertragung auf den Pfannenboden zu optimieren

Frontseitig ist die Kippbratpfanne mit einer schwappsicher ausgeführten Auslaufschnappe versehen. Die Auslaufschnappe so ausgeführt, daß auch eine leichte Entnahme kleinster Mengen aus der Pfanne gewährleistet ist.

Die Kippbratpfanne ist mit einem energiesparenden, doppelwandigen und vollisolierten Deckel ausgerüstet. Der Deckel dicht verschweißbt. Der Deckel ist so ausgeführt, daß abtropfendes Kondensat in die Pfanne zurückgeleitet wird. Der Deckel federentlastet durch stufenlos ausbalancierbare Federgelenke. Die Federgelenke durch eine Chromnickelstahlplatte unten zusätzlich hygienisch abgedeckt. Der Handgriff des Deckels in wärmeisolierter Ausführung.

Das Kippen der Pfanne erfolgt mittels einer Motorkippung mit variablen Geschwindigkeiten, dadurch bequemes Kippen ohne Kraftaufwand, rasches Abschütten z.B. beim Reinigen, dosiertes Ausgießen zum Portionieren sowie kein Überschappen des Kochgutes dank automatischer Anlauf- und Stopverzögerung.

Die Kippachse nach vorn und oben versetzt, wodurch eine höhere Schnapenhöhe im gekippten Zustand und kleinere Wege des Ausgußstrahles erreicht werden.

ttc - therma touch control Steuerung:

Touch screen panel mit Mikroprozessor Steuerung für Brat- oder Kochmodus.

Permanente, gut lesbare Anzeige der Soll- und Ist-Werte wie:

- Temperatur
- Arbeitszeit
- Kerntemperatur
- Leistungsstufen

Alle Daten werden mit modernster Computertechnologie gesteuert und angezeigt.

Folgende Zusatzfunktionen können zugewählt werden:

- 2-Heizzonen-Steuerung
- Startverzögerung
- softcooking
- Kochdauer
- Startzeit in Echtzeit
- Kochprogrammebene
- Leistungsstufen
- Soll-/Ist-Controlling.

Das Gerät kann gegen Mehrpreis mit einer Datenschnittstelle ausgestattet werden, so daß in Verbindung mit einer entsprechenden

Genehmigung: _____

Hard- und Software eine PC-Steuerung z.B. vom Küchenchefbüro aus oder extern möglich ist.

Integrierte USB Schnittstelle zu Übertragung sämtlicher Geräteparameter, sowie Kochprozesse und oder Programme auf andere „Prothermic“ Geräte, sowie Aufzeichnungsdaten über Kochprozesse ohne zusätzlichen Maßnahmen. Gerätedaten und Programme können via USB Stick übertragen und mittels EDV abgelegt werden.

Hoher Qualitätsstandard durch ISO9001/EN29001 Zertifikat sowie hohe Sicherheit durch CE-Konformität.

Das Gerät in strahlwassergeschützter Ausführung IPX6.

Das Gerät ist serienmäßig mit einem potentialfreien Kontakt zur Signalisation des Betriebszustandes auf einer bauseitigen Anzeigetafel (z.B. im Küchenchefbüro) ausgestattet.

Mischbatterie

Technische Daten:

Warmwasseranschluß: 15 DN
Kaltwasseranschluß: 15 DN

Ausführung:

Die Mischbatterie, 1/2", mit Schwenkauslauf in verchromter Ausführung. Die Handgriffe in wärmeisolierter Ausführung, auf der Abdeckung montiert. Der Schwenkauslauf so gestaltet, daß das Wasser direk

Hauptmerkmale

- Die Pfannengröße ist GN-konform.
- Gerundete Ecken und Kanten mit großem Radius erleichtern die Reinigung der Nutzfläche.
- Thermoblockheizsystem für optimale Temperaturverteilung und hohe Temperaturstabilität.
- Pfannenboden mit zwei individuell einstellbaren Heizzonen, jede mit Temperatursensor.
- IPX6 Wasserschutzgrad.
- Temperaturfühler bieten effiziente Temperaturkontrolle: Leistung wird nach Bedarf zugeführt um die Temperatur genau im eingestellten Bereich zu halten, ohne Überschreitungen.
- Die optimale Hitzeverteilung gewährleistet hervorragende Ergebnisse in Bezug auf Geschmack, Farbe und Konsistenz der Lebensmittel sowie in Bezug auf den Erhalt der Vitamine.
- Motorunterstützte variable Kippung mit "SOFT STOP". Kipp- und Ausgussgeschwindigkeiten können präzise eingestellt werden. Die Pfanne kann über 90 °C gekippt werden, um das Entleeren und die Reinigung zu erleichtern.
- Eingebauter Temperaturfühler für genaue Steuerung des Garvorgangs.
- Kein Überschreiten der Kochtemperaturen, rasche Reaktion.
- USB-Anschluss für leichtes Update der Software, Laden von Rezepten und Herunterladen von HACCP-Daten.
- Multifunktionsgerät, geeignet zum Braten, Rösten, Schmoren, Simmern, Kochen und Dämpfen.
- Bereit für Konnektivität: Ermöglicht Datenüberwachung in Echtzeit für angeschlossene Geräte (erfordert optionales Zubehör - kontaktieren Sie uns für weitere Details).

Konstruktion

- Außenverkleidung und Innenrahmen aus Chromnickelstahl 1.4301.
- Mehrzweck-Oberfläche: 18mm starker Compound-Boden, plattiert mit 3 mm 1.4404(AISI 316L) rostfreiem Stahl, nahtlos mit dem Boden verschweißt. Die Oberfläche ist formstabil und extrem hitzebeständig.
- Doppelwandiger isolierter Deckel aus Chromnickelstahl 1.4301auf der Verstrebung des Kessels montiert und so ausbalanciert, dass er in allen Positionen geöffnet bleibt.
- Pfannenboden aus Edelstahl AISI 316L, 18 mm Compound plus 15 mm Heizblock, nahtlos verschweißt mit dem Pfannenboden. Die Oberfläche ist formstabil und extrem hitzebeständig.
- Eine integrierte Mischbatterie, zum Befüllen der Pfanne und zur Erleichterung der Reinigungsarbeiten, ist als optionales Zubehör erhältlich.
- Hitzeschutz-Handgriff mit rutschfester Oberfläche.
- Frontseitig montiertes, geneigtes "TOUCH"-Bedienfeld, mit versenkter, tiefgezogener Fassung, bietet selbsterklärende Display-Funktionen, die den Anwender durch den Kochprozess leiten: gleichzeitige Anzeige der aktuellen und der eingestellten Temperatur sowie der eingestellten Kochzeit und der verbleibenden Kochzeit; Echtzeituhr; "SOFT" Funktion für schonendes Erhitzen empfindlicher Lebensmittel; 9 Leistungsstufen von Sieden bis zu starkem Kochen; Timer für verzögerten Start; Fehleranzeige für rasche Störungsbehebung.
- Rezept-Speichermöglichkeit für ein- oder mehrstufige Kochprozesse, mit verschiedenen Temperatureinstellungen.
- Auf ein Minimum gebrachte enge Spalten erleichtern die Reinigung der Seiten für höchste Hygienestandards.
- Möglichkeit zur Vorinstallation für Energieoptimierung oder externe Überwachungssysteme (Option).

Thermaline
Elektro Kippbratpfanne, 90lt, Wandmontage

Das Unternehmen behält sich das Recht auf Änderungen der Spezifikation vor.

- zu 98% recycelbar nach Gewicht; Verpackungsmaterial frei von toxischen Substanzen.
- [NOT TRANSLATED]

Nachhaltigkeit

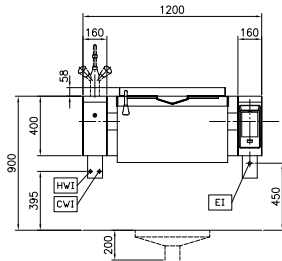


- Kessel mit hochqualitativer Wärmeisolierung für Energieeinsparung und niedrige Umgebungstemperatur.

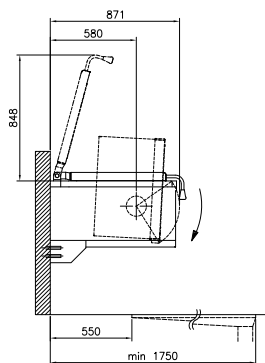
Optionales Zubehör

- | | | | | | |
|---|------------|--------------------------|--|------------|--------------------------|
| • Spätzlesieb für 80- und 100-Liter-
Standbratpfannen (Länge 530
mm) | PNC 910053 | <input type="checkbox"/> | • Schaber mit vertikalem Griff für
Bratpfannen (PFEX/PUEX) | PNC 913432 | <input type="checkbox"/> |
| • Schaber für Spätzlesieb | PNC 910058 | <input type="checkbox"/> | • Mischbatterie zwei Knebel | PNC 913554 | <input type="checkbox"/> |
| • Behälter GN 1/1-150, gelocht | PNC 910212 | <input type="checkbox"/> | • Mischbatterie zwei Knebel | PNC 913555 | <input type="checkbox"/> |
| • Kleine gelochte Schöpfschaufel
(FEN/UEN-PFEN/PUEN) | PNC 911577 | <input type="checkbox"/> | • Mischbatterie zwei Knebel | PNC 913556 | <input type="checkbox"/> |
| • Kleine Schöpfschaufel für FEN/
UEN-PFEN/PUEN | PNC 911578 | <input type="checkbox"/> | • Mischbatterie zwei Knebel | PNC 913557 | <input type="checkbox"/> |
| • C-Board (Aufkantung Länge 1200
mm, Höhe 40 mm) für Kippgeräte
- werksseitig mitbestellen (nicht
nachträglich montierbar) | PNC 912184 | <input type="checkbox"/> | • Mischbatterie mit zwei Knebeln,
520mm Höhe, 600mm Schwenktiefe
für PXXT - werksseitig montiert | PNC 913567 | <input type="checkbox"/> |
| • Steckdose CEE-16A/400V/IP67 | PNC 912468 | <input type="checkbox"/> | • Mischbatterie mit einem Hebel,
564mm Höhe, 450mm Schwenktiefe
für PXXT- KWC - werksseitig montiert | PNC 913568 | <input type="checkbox"/> |
| • Steckdose CEE-32A/400V/IP67 | PNC 912469 | <input type="checkbox"/> | | | |
| • Schukosteckdose Typ-23,
16A/230V, eingebaut | PNC 912470 | <input type="checkbox"/> | | | |
| • Steckdose, Schweizausführung,
Typ-23, 16A/230V, eingebaut | PNC 912471 | <input type="checkbox"/> | | | |
| • Steckdose, Schweizausführung
Typ-23, 16A/380V, eingebaut | PNC 912472 | <input type="checkbox"/> | | | |
| • Eingebaute Netzsteckdose
(Schuko), 16A, IP55, schwarz | PNC 912473 | <input type="checkbox"/> | | | |
| • Eingebaute Netzsteckdose (Cee),
16A, IP67, blau/weiß | PNC 912474 | <input type="checkbox"/> | | | |
| • Eingebaute Netzsteckdose
(Schweiz - 23), 16A, IP54, blau | PNC 912475 | <input type="checkbox"/> | | | |
| • Eingebaute Netzsteckdose
(Schuko), 16A, IP54, blau | PNC 912476 | <input type="checkbox"/> | | | |
| • Eingebaute Netzsteckdose
(Schweiz - 25), 16A, IP54, rot/
weiß | PNC 912477 | <input type="checkbox"/> | | | |
| • Verbindungsschiene für Geräte
mit Aufkantung | PNC 912498 | <input type="checkbox"/> | | | |
| • GNI/1-Einhängerahmen für FET | PNC 912709 | <input type="checkbox"/> | | | |
| • Wasserfüllautomatik (Warm- und
Kaltwasser) für Kippgeräte | PNC 912735 | <input type="checkbox"/> | | | |
| • Anschlussset
Energieoptimierungsanlage
potentialfreier Kontakt
ProThermetik | PNC 912737 | <input type="checkbox"/> | | | |
| • Hauptschalter 25A (werksseitig
anzugeben) | PNC 912773 | <input type="checkbox"/> | | | |
| • Schlauchbrause für Kippgeräte -
wandstehend | PNC 912775 | <input type="checkbox"/> | | | |
| • Auslaufhahn 2" für ProThermetic
Kipp-Druckgarbraisièren | PNC 912780 | <input type="checkbox"/> | | | |
| • Notausschalter ProThermetik | PNC 912784 | <input type="checkbox"/> | | | |
| • Schaber ohne Griff für
Bratpfannen (PFEX/PUEX) | PNC 913431 | <input type="checkbox"/> | | | |

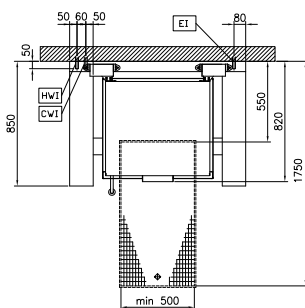
Front



Seite



oben



CWI = Kaltwasserzulauf
EI = Elektroanschluss
HWI = Warmwasserzulauf

Elektrisch

Netzspannung:
586195 (PFET09EUEO) 400 V/3N ph/50/60 Hz
Gesamt-Watt 15.5 kW

Installation

Installationsart: Wandmontage

Schlüsselinformation

Konfiguration	rechteckig;kipubar
Betriebstemperatur MIN.:	50 °C
Betriebstemperatur MAX.:	250 °C
Länge Rechteckkochkessel:	680 mm
Höhe Rechteckkochkessel:	237 mm
Tiefe Rechteckkochkessel:	558 mm
Außenabmessungen, Länge:	1200 mm
Außenabmessungen, Tiefe:	850 mm
Außenabmessungen, Höhe:	400 mm
Nettogewicht:	240 kg
Kessel-Netto-Nutzhalt	75 lt
Kippmechanismus:	automatisch
Doppelwandiger Deckel:	✓
Heizungsart:	direkt